

# geniovent.x 900 F L-G-SO-K



## Kurzinformation

Dezentrales RLT Gerät mit sehr hoher Wärmerückgewinnung. Mit Kreuz-Gegenstrom-Wärmetauscher, Außen- und Fortluftanschlüsse links, Ausblas oben ohne beschichtete Paneelen (3x2), CO<sub>2</sub>-Sensor im Gerät integriert

Artikelnummer

0095.0622

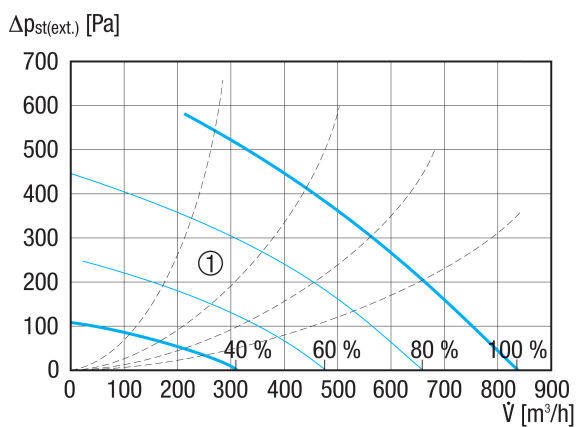
## Technische Daten

Fördervolumen	200 m <sup>3</sup> /h / 830 m <sup>3</sup> /h
SFP-Wert	0,29
Spannungsart	Wechselstrom
Bemessungsspannung	230 V
Netzfrequenz	50 Hz
Nennleistung	172 W
Stand-By-Leistungsaufnahme	10 W
I <sub>Max</sub>	15 A
Schutzart	IP 40
Material	Stahlblech, verzinkt
Material Wärmetauscher	Kunststoff
Material Innenverkleidung	Melaminharzschäumstoff mit Vlies
Farbe	reinweiß, ähnlich RAL 9010
Gewicht	200 kg
Filterklasse	F7 / M5
Anschlussdurchmesser	250 mm
Breite	2.100 mm
Höhe	482 mm
Tiefe	800 mm
Wärmebereitstellungsgrad	91 %
Wärmetauscherbauart	Gegenstrom
Bypass	ja
Vorheizregister	integriert
Nachheizregister	optional
Enthalpie-Wärmetauscher	nein
Frostschutzschaltung	ja
Filterüberwachung	zeitgesteuert
CO <sub>2</sub> -Regelung (optional)	integriert
Rauchgasschalter	optional

# geniovent.x 900 F L-G-SO-K

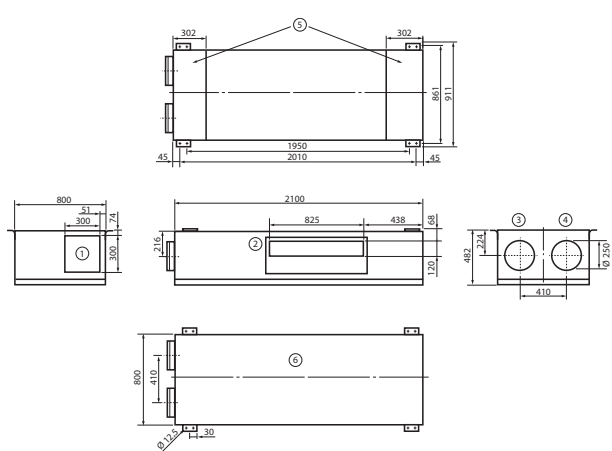
Luftqualitätsregelung (optional)	VOC-Sensor für geniovent.x
Anwesenheitssensor	Bewegungssensor PIR
BUS-System	optional
MODBUS-Schnittstelle	optional
Bedienteil im Lieferumfang	nein
Bedienteil (optional)	.x-Control 75
Schalldruckpegel	35 dB(A) (bei 0,7 * Vmax und je 20 Pa Druckverlust AUL und FOL, bei einer Raumdämpfung von ca. 8-10 dB)
Verpackungseinheit	1 Stück
Sortiment	16
GTIN (EAN)	4045314956229

## Kennlinie



① Auslegungsbereich

## Maßzeichnung [mm]



- ① Abluft
- ② Zuluft
- ③ Außenluft
- ④ Fortluft
- ⑤ Revisionsbereich
- ⑥ Draufsicht