

Außenluftdurchlass ZLV

Außenluftdurchlässe nach DIN 1946-6

**Für sehr hohe
Schalldämmanforderungen**

Zur Montage

- in der Wand mit Fassadenaußengitter AG 80
- in der Fensterlaibung mit Laibungselement LE-80



AEREX ZLV-80 dB / ZLV-80 dBplus mit Außengitter oder Laibungselement

Der schalldämmende Außenluftdurchlass ZLV-80 dB/dBplus dient der Außenluftnachströmung in Verbindung mit Abluftsystemen, z.B. nach DIN 18017. Der Außendurchmesser der Wanddurchführung bei dem ZLV-80 dB beträgt 125 mm und bei dem ZLV-80 dBplus 160 mm. Das Baukastensystem ermöglicht als Fassadenabschluss entweder ein Außengitter aus Kunststoff, Edelstahl oder Kupfer zu verwenden oder aber als architektonisch anspruchsvollere Lösung mit zusätzlichen Schalldämmeigenschaften die Verwendung einer Laibungskanallösung ohne sichtbare Gitter auf der Außenfassade umzusetzen.

Einsatzgebiete / Einbaumöglichkeiten

- Für Neubau und Sanierung
- Für Einfamilienhäuser, den mehrgeschossigen Wohnungsbau und bei Bürogebäuden
- Schallgedämmtes Wandventil für Frischluftzufuhr
- Ausführung AEREX ZLV-80 dBplus mit erhöhten Dämmeigenschaften für Wohnorte mit erhöhtem Lärmpegel
- Außengitter auf der Außenwand
- Laibungselement mit Ansauggitter in der Fensterlaibung

Technische Merkmale

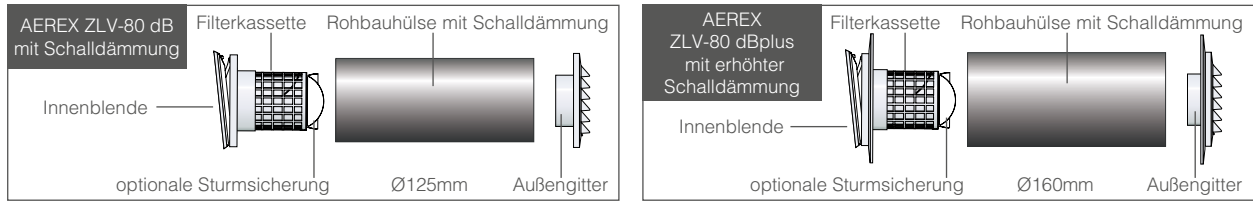
- AEREX ZLV-80 dB Ausführung mit Filter und Schalldämmung
- AEREX ZLV-80 dBplus Ausführung mit Filter und erhöhter Schalldämmung
- Einstellbarer Volumenstrom
- Optimale Wirkung bei Montage im oberen Bereich der Wand links oder rechts neben dem Fenster in 2,0 – 2,2 m Höhe von Oberkante Fertigfußboden, über einem Heizkörper
- Außenluftfilter verhindert das Eindringen von Staub und Insekten, optional gegen Pollenfilter austauschbar
- optionale Sturmsicherung / Winddrucksicherung zur Vermeidung von Zuglufterscheinungen, max. 30 m³/h auch bei geöffnetem Ventil
- Wahlweise kombinierbar mit Laibungselement oder Außengitter

Komplettpaket



AEREX ZLV-80 dB / ZLV-80 dBplus – mit Außengitter

Produktübersicht



Produkt	Artikel-Nummer	Ø Wandhülse (Kronenbohrer) DN	max. Volumenstrom mit Standardfilter	Schallwert $D_{n,w}^{**}$ bei Wanddicke	Schallwert R_w, R^{***}	mit Außengitter in
AEREX ZLV-80 dB K-Set mit Kunststoff-Außengitter	0047.0184	125 mm (132 mm)	2 Pa 12 m³/h 4 Pa 17 m³/h 8 Pa 25 m³/h	300 mm / 48 dB 500 mm / 51 dB	17,0 dB 20,0 dB	Kunststoff, eckig, weiß*
AEREX ZLV-80 dBplus K-Set mit Kunststoff-Außengitter	0047.0185	160 mm (162 mm)	10 Pa 27 m³/h 20 Pa 40 m³/h	300 mm / 52 dB 500 mm / 58 dB	23,0 dB 29,0 dB	Kunststoff, eckig, weiß*

Bewertete Element-Normschallpegeldifferenz $D_{n,w}$ nach DIN EN ISO 140-10 *Schalldämmwert nach DIN 4109

* Farbe weiß: ähnlich RAL 9010

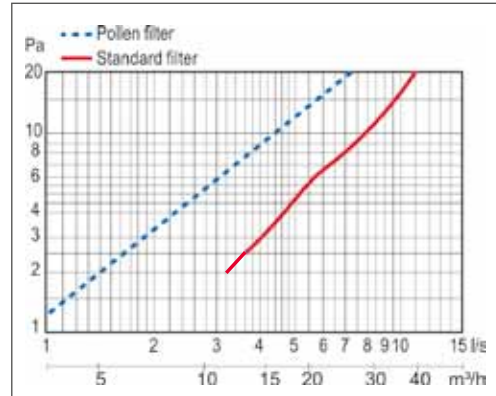
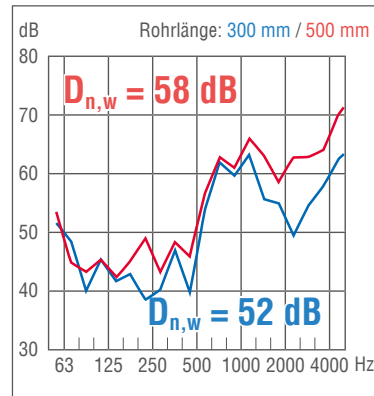
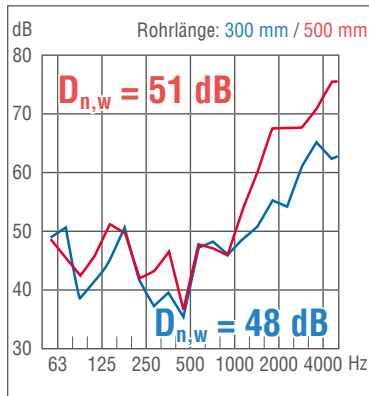
Kennlinien

Bewertete Element-Normschallpegeldifferenz

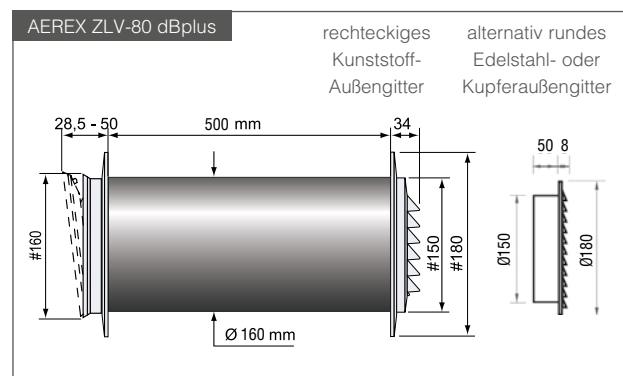
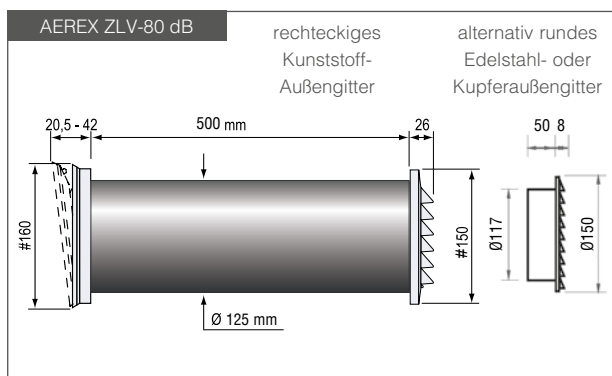
Druckverlustkennlinie

AEREX ZLV-80 dB

AEREX ZLV-80 dBplus



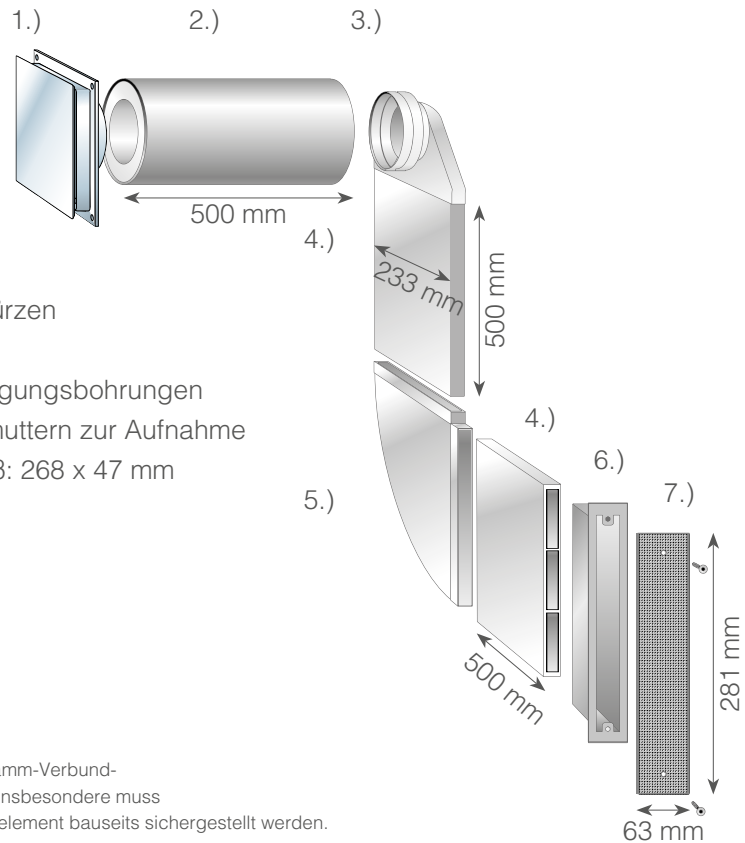
Maße (mm)



AEREX ZLV-80 dB / ZLV-80 dBplus – mit Laibungselement

Prinzipdarstellung

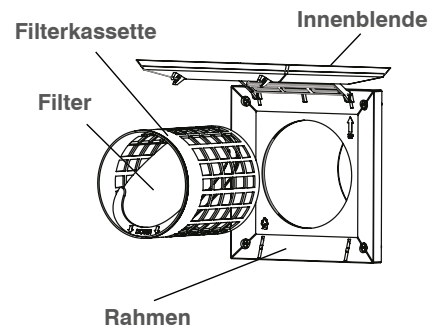
- 1.) Innenblende mit Filter
- 2.) Schalldämmrohr mit äußerem Schutzrohr (DN 125 oder DN 160, Länge 500 mm)
- 3.) Winkelstück aus PS
- 4.) Flachkanal aus PS Außenabmessungen 29 x 233 mm, Länge 500 mm, bauseits auf die benötigte Länge kürzen
- 5.) Horizontalbogen 90°
- 6.) Edelstahl Grundelement mit Befestigungsbohrungen für den Flachkanal und 2 Einpressmuttern zur Aufnahme des Außengitters Rahmenaußenmaß: 268 x 47 mm
- 7.) Lochblech Außengitter aus Edelstahl 281 x 63 mm
2 Edelstahl-Inbus-Schrauben zum Befestigen des Außengitters








Planungs- und Montagehinweis:

Bitte die gültigen Vorschriften beim Einbau in Wärme-Dämm-Verbund-Systeme beachten. Brandschutzvorschriften beachten. Insbesondere muss die Dichtheit zwischen WDVS und dem Edelstahl Grundelement bauseits sichergestellt werden.

Innenblende mit Filterkassette



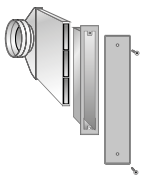
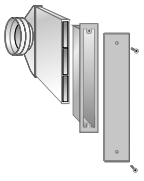

Zubehör AEREX ZLV-80

Typ	Art.-Nr.	System-Durchmesser	Beschreibung	Bild	
RH 80 dB RH 80 dBplus	0047.0186 0047.0187	Ø125 Ø160	Rohbauhülse <ul style="list-style-type: none"> Rohbauhülse für die Rohbauphase. Die Rohbauhülse wird in die Wand montiert und dient als Vorbereitung für die Montage des Ausbausets (A-Set). Technische Merkmale <ul style="list-style-type: none"> Länge: 500 mm, kürzbar Material: PPs 		
ZLV-80 dB A-Set ZLV-80 dBplus A-Set	0047.0188 0047.0189	Ø125 Ø160	Ausbauset (A-Set) <ul style="list-style-type: none"> Innenblende, Material ABS-Kunststoff, Farbe weiß, ähnlich RAL 9003; Standardfilter (G2); Schalldämmrohr (Material PU) Ø Innen 80 mm (0047.0188 = passend für Rohbauset RH 80 dB) (0047.0189 = passend für Rohbauset RH 80 dBplus) Technische Merkmale <ul style="list-style-type: none"> Länge Schalldämmrohr: 500 mm, kürzbar Material Innenblende: ABS-Kunststoff Material Schalldämmrohr: PU Farbe Innenblende: weiß, ähnlich RAL 9003 	Schallwert Dn,w** bei Rohrlänge Ø125 300 mm / 48 dB Ø125 500 mm / 51 dB Ø160 300 mm / 52 dB Ø160 500 mm / 58 dB Schallwert Rw,R*** Ø125 17 dB Ø125 20 dB Ø160 23 dB Ø160 29 dB	
AG 80 dB AG 80 dB-E AG 80 dB-K	0047.0197 0047.0198 0047.0199	Ø125 Ø125 Ø125	Außengitter AG 80 <ul style="list-style-type: none"> Das Außengitter AG 80 dient als äußerer Fassadenabschluss ABS-Kunststoff, eckig 150 mm Außenmaß Edelstahl, rund 150 mm Außenmaß Kupfer, rund 150 mm Außenmaß		
AG 80 dBplus AG 80 dBplus-E AG 80 dBplus-K	0047.0200 0047.0201 0047.0202	Ø160 Ø160 Ø160	ABS-Kunststoff, eckig 180 mm Außenmaß Edelstahl, rund 180 mm Außenmaß Kupfer, rund 180 mm Außenmaß		
ZLV-80 STS	0047.0203	Ø125 Ø160	Sturmsicherung <ul style="list-style-type: none"> Zubehör für den Außenluftdurchlass ZLV-80 dB / dBplus. Begrenzt bei böigem Wind den Volumenstrom auf max. 30 m³/h. Wird am Stutzen der Filtereinheit des raumseitigen Wandventils ZLV-80 montiert. Technische Merkmale <ul style="list-style-type: none"> Material: ABS-Kunststoff, Silikon Luftrichtung: Zuluft Einbauort: an dem Stutzen der Filtereinheit 		
ZLV-FS Staubfilter ZLV-FP Pollenfilter	0047.0204 0047.0205		Ersatzfilter <ul style="list-style-type: none"> Filter für Außenluftdurchlass ZLV-80 dB / ZLV-80 dBplus. Die Filter sollten vierteljährlich überprüft und ggf. gereinigt bzw. ausgetauscht werden. Staub- und Insektenfilter, kann ausgewaschen werden. Pollenfilter: Hohes Trennungsvermögen von Staub und Pollen, muss ersetzt werden. Technische Merkmale <ul style="list-style-type: none"> Verpackungseinheit: 5 Stück 		

** Bewertete Element-Normschallpegeldifferenz Dn,w nach DIN EN ISO 140-10

***Schallwert Rw,R



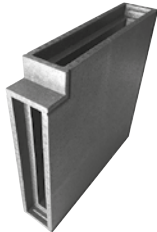

Zubehör AEREX ZLV-80

Typ	Art.-Nr.	System-Durchmesser	Beschreibung	Bild		
LE-80			<p>Laibungselement</p> <ul style="list-style-type: none"> Das Laibungselement LE-80 ist als wahlweise Ergänzung zur Rohrbauhülse RH 80 zu sehen und dient dem Verzug mit Flachkanal in einem WDVS Wärmedämmverbundsystem. Das Edelstahl-Außengitter ist dabei in der Fensterlaibung angeordnet. Architektonisch anspruchsvolle Lösung, da Fensterlaibungsgitter von der Fassadenansicht des Gebäudes kaum sichtbar. <p>Technische Merkmale</p> <ul style="list-style-type: none"> Außengitter in der Fensterlaibung Material Außengitter: Edelstahl Material Winkelstück und Flachkanal: PS Luftrichtung: Zuluft Einbauort: Außenwand im WDVS 			
LE-80 dB	0047.0190	Ø125	<ul style="list-style-type: none"> LE-80 dB ist die passende Ergänzung zur Rohrbauhülse RH 80 dB (Art-Nr. 0047.0186) <p>Bestehend aus:</p> <ul style="list-style-type: none"> 1x Winkelstück mit rundem Anschluss DN 125 1x Flachkanal B/H/L: 233 / 29 / 500 mm 1x Außengitter aus Edelstahl B/H: 63 / 281 mm <p>Technische Merkmale</p> <ul style="list-style-type: none"> Nennweite: 125 mm Zertifikat: Hygienezertifiziert nach VDI 6022 	<p>Schallwert $D_{n,w}^{**}$ in Kombination mit ZLV-80 dB bei Rohrlänge</p> <p>240 mm / 48 dB 400 mm / 52 dB</p> <p>Schallwert $R_{w,R}^{***}$</p> <p>240 mm / 17 dB 400 mm / 21 dB</p>	<p>Max. Volumenstrom in Kombination mit Innenteil ZLV-80 dB und Standardfilter</p> <p>2 Pa 10 m³/h 4 Pa 14 m³/h 8 Pa 20 m³/h 10 Pa 22 m³/h 20 Pa 24 m³/h 30 Pa 29 m³/h</p>	
LE-80 dBplus – Basis	0047.0191	Ø160	<ul style="list-style-type: none"> LE-80 dBplus ist die passende Ergänzung zur Rohrbauhülse RH 80 dBplus (Art-Nr. 0047.0187) <p>Bestehend aus:</p> <ul style="list-style-type: none"> 1x Winkelstück mit rundem Anschluss DN 150 1x Flachkanal B/H/L: 233 / 29 / 500 mm 1x Außengitter aus Edelstahl B/H: 63 / 281 mm <p>Technische Merkmale</p> <ul style="list-style-type: none"> Nennweite: 160 mm Zertifikat: Hygienezertifiziert nach VDI 6022 	<p>Schallwert $D_{n,w}^{**}$ in Kombination mit ZLV-80 dBplus bei Rohrlänge</p> <p>240 mm / 54 dB 400 mm / 57 dB</p> <p>Schallwert $R_{w,R}^{***}$</p> <p>240 mm / 25 dB 400 mm / 28 dB</p>	<p>Max. Volumenstrom in Kombination mit Innenteil ZLV-80 dBplus und Standardfilter</p> <p>2 Pa 8 m³/h 4 Pa 14 m³/h 8 Pa 20 m³/h 10 Pa 22 m³/h 20 Pa 32 m³/h 30 Pa 40 m³/h</p>	
LE-80 dBplus – Variante 1	0047.0192	Ø160	<ul style="list-style-type: none"> LE-80 dBplus - Variante 1, ist die passende Ergänzung zur Rohrbauhülse RH 80 dBplus (Art-Nr. 0047.0187) <p>Komplettpaket bestehend aus:</p> <ul style="list-style-type: none"> 1x 0047.0191 LE-80 dBplus - Basis 1x 0047.0174 Horizontalbogen 90° FK-HB-90 1x 0047.0175 Flachkanal FK-K500 B/H/L: 233 / 29 / 500 mm <p>Technische Merkmale</p> <ul style="list-style-type: none"> Nennweite: 160 mm wie LE-80 dBplus – Basis, mit zusätzlicher Umlenkung und Verlängerung Zertifikat: Hygienezertifiziert nach VDI 6022 	<p>Schallwert $D_{n,w}^{**}$ in Kombination mit ZLV-80 dBplus bei Rohrlänge</p> <p>240 mm / 55 dB 400 mm / 57 dB</p> <p>Schallwert $R_{w,R}^{***}$</p> <p>240 mm / 26 dB 400 mm / 28 dB</p>	<p>Max. Volumenstrom in Kombination mit Innenteil ZLV-80 dBplus und Standardfilter</p> <p>2 Pa 8 m³/h 4 Pa 12 m³/h 8 Pa 18 m³/h 10 Pa 20 m³/h 20 Pa 29 m³/h 30 Pa 36 m³/h</p>	

** Bewertete Element-Normschallpegeldifferenz $D_{n,w}$ nach DIN EN ISO 140-10

***Schallwert $R_{w,R}$

Zubehör AEREX ZLV-80

Typ	Art.-Nr.	System-Durchmesser-messer	Beschreibung	Bild
LE 160	0043.0936	Ø160	<p>Laibungselement</p> <ul style="list-style-type: none"> ■ Laibungselement mit Edelstahl-Abdeckung als Zubehör für die Montage in der Fensterlaibung ■ Die Außenabdeckung des Laibungskanals ist aus gebürstetem Edelstahl. ■ Thermische Dämmung: 30 mm <p>Technische Merkmale</p> <ul style="list-style-type: none"> ■ Material Gehäuse: Kunststoff EPP ■ Material Außenabdeckung: Edelstahl, gebürstet ■ Farbe EPP-Gehäuse: schwarz ■ Einbauort: Außenwand ■ B x H x T: 661 x 400 x 100 mm 	<p>Schallwert Dn,w** in Kombination mit ZLV-80 dBplus bei Rohrlänge</p> <p>240 mm / 50 dB 400 mm / 53 dB</p> <p>Schallwert Rw,R***</p> <p>240 mm / 21 dB 400 mm / 24 dB</p> 
LEV 160	0043.0937	Ø160	<p>Laibungselement Verlängerung</p> <ul style="list-style-type: none"> ■ Laibungselement-Verlängerung als Zubehör für Laibungselement LE 160. Die Verlängerung dient dazu um die Laibungskanal-Einbaulänge von 535 mm ab Mitte Loch des Laibungselement LE 160 auf 858 mm zu verlängern. <p>Technische Merkmale</p> <ul style="list-style-type: none"> ■ Material Gehäuse: Kunststoff EPP ■ Farbe EPP-Gehäuse: schwarz ■ Einbauort: Außenwand ■ B x H x T: 330 x 400 x 100 mm 	
LW 160	0043.0938	Ø160	<p>Laibungs-Winkelement</p> <ul style="list-style-type: none"> ■ Laibungs-Winkelement als Zubehör für Laibungselement. Der Winkel dient dazu den Laibungskanal um 90° zu verziehen. Verlängerbar mit LEV 160. <p>Technische Merkmale</p> <ul style="list-style-type: none"> ■ Material Gehäuse: Kunststoff EPP ■ Farbe EPP-Gehäuse: schwarz ■ Einbauort: Außenwand ■ Brandschutzklasse B1 ■ B x H x T: 445 x 445 x 100 mm 	<p>Schallwert Dn,w** in Kombination mit ZLV-80 dBplus, LE 160 und LEV 160 bei Rohrlänge</p> <p>240 mm / 55 dB 400 mm / 59 dB</p> <p>Schallwert Rw,R***</p> <p>240 mm / 26 dB 400 mm / 30 dB</p> 
MB 160	0043.0939	Ø160	<p>Isolierter Mauerblock</p> <ul style="list-style-type: none"> ■ Isolierter Mauerblock als optionales Zubehör für die Rohrbauhülse von Außenluftdurchlässen in Nennweite 160 mm, ersetzt im Neubau die Kernbohrung, in der Tiefe kürzbar auf 300 mm oder 240 mm ■ Hochwärmegedämmter Mauerblock ■ Als optionales Zubehör zur Aufnahme der Rohrbauhülse ■ Die Bautiefe von 365 mm ist durch integrierte Schneidmarkierungen auf 300 mm oder 240 mm kürzbar ■ Mit weiteren Mauerblöcken MB 160 beliebig verlängerbar ■ Lichte Durchmesser der Rundung: 185 mm <p>Technische Merkmale</p> <ul style="list-style-type: none"> ■ Material: Kunststoff EPP ■ Farbe: schwarz ■ Einbauort: Außenwand ■ Brandschutzklasse B1 ■ Gewicht: 0,604 kg ■ B x H x T: 248 x 248 x 365 mm <p>Achtung! Isolierter Mauerblock nur passend für Außenluftdurchlass in Ausführung dBplus (für Nennweite 160 mm).</p> 	

** Bewertete Element-Normschallpegeldifferenz Dn,w nach DIN EN ISO 140-10 ***Schallwert Rw,R

Region Nord

Maico Vertriebs- und Service GmbH Niederlassung Nord
 Carl-Benz-Straße 7
 28816 Stuhr
 Telefon 04 21 / 24 40 62-0
 Telefax 04 21 / 24 40 62-18
 maico-nord@maico.de

Bremen Niedersachsen, Ostwestfalen

Außendienst
 Marco Schrader
 Telefon 0 77 20 / 694-532
 Telefax 0 77 20 / 694-65 32
 marco.schrader@maico.de

Thorsten Witte
 Telefon 0 77 20 / 694-582
 Telefax 0 77 20 / 694-65 82
 thorsten.witte@maico.de

Björn Laib
 Telefon 0 77 20 / 694-581
 Telefax 0 77 20 / 694-65 81
 bjorn.laib@maico.de

Hamburg, Schleswig-Holstein

Außendienst
 Frank Wolffram
 Telefon 0 77 20 / 694-571
 Telefax 0 77 20 / 694-65 71
 frank.wolffram@maico.de

Maren Keller
 Telefon 0 77 20 / 694-577
 Telefax 0 77 20 / 694-65 77
 maren.keller@maico.de

Key-Account-Manager Wohnungswirtschaft

Rainer Merk
 Telefon 0 77 20 / 694-585
 Telefax 0 77 20 / 694-65 85
 rainer.merk@maico.de

Region Ost

Maico Regionalverkaufsleitung Ost
 Bernd Kampzt
 Telefon 0 77 20 / 694-576
 Telefax 0 77 20 / 694-65 76
 bernd.kampzt@maico.de

Magdeburg, Sachsen-Anhalt, Berlin, Brandenburg, Rostock, Mecklenburg-Vorpommern

Bernd Kampzt
 Telefon 0 77 20 / 694-576
 Telefax 0 77 20 / 694-65 76
 bernd.kampzt@maico.de

Key-Account-Manager Wohnungswirtschaft

Rainer Merk
 Telefon 0 77 20 / 694-585
 Telefax 0 77 20 / 694-65 85
 rainer.merk@maico.de

Halle, Leipzig, Thüringen, Sachsen

Außendienst
 Steffen Pasold
 Telefon 0 77 20 / 694-578
 Telefax 0 77 20 / 694-65 78
 steffen.pasold@maico.de

Key-Account-Manager Wohnungswirtschaft

André Wagner
 Telefon 0 77 20 / 694-589
 Telefax 0 77 20 / 694-65 89
 andre.wagner@maico.de

Region West / Mitte

Maico Vertriebs- und Service GmbH Niederlassung West
 Katernberger Straße 107
 (Triple Z, Gebäude 5)
 45327 Essen (Katernberg)
 Telefon 02 01 / 31 00 13 + 31 00 14
 Telefax 02 01 / 31 47 31
 maico-west@maico.de

Essen, Nordrhein-Westfalen

Außendienst
 Hubert Höver
 Telefon 0 77 20 / 694-583
 Telefax 0 77 20 / 694-65 83
 hubert.hoever@maico.de

Michael Weinberger
 Telefon 0 77 20 / 694-573
 Telefax 0 77 20 / 694-65 73
 michael.weinberger@maico.de

Ralf Merckentrop
 Telefon 0 77 20 / 694-586
 Telefax 0 77 20 / 694-65 86
 ralf.merckentrop@maico.de

Köln

Außendienst
 Hubert Höver
 Telefon 0 77 20 / 694-583
 Telefax 0 77 20 / 694-65 83
 hubert.hoever@maico.de

Michael Weinberger
 Telefon 0 77 20 / 694-573
 Telefax 0 77 20 / 694-65 73
 michael.weinberger@maico.de

Frankfurt, Hessen

Außendienst
 Stefan Marfilius
 Telefon 0 77 20 / 694-572
 Telefax 0 77 20 / 694-65 72
 stefan.marfilius@maico.de

Ralf Merckentrop
 Telefon 0 77 20 / 694-586
 Telefax 0 77 20 / 694-65 86
 ralf.merckentrop@maico.de

Koblenz, Trier, Rheinland-Pfalz

Außendienst
 Stefan Marfilius
 Telefon 0 77 20 / 694-572
 Telefax 0 77 20 / 694-65 72
 stefan.marfilius@maico.de

Key-Account-Manager Wohnungswirtschaft

André Wagner
 Telefon 0 77 20 / 694-589
 Telefax 0 77 20 / 694-65 89
 andre.wagner@maico.de



Legend:
 ■ Hauptsitz AEREX
 ◆ MAICO Vertriebs- und Service GmbH
 ▲ Regionalverkaufsleiter

Region Süd-West

Maico Regionalverkaufsleitung Süd-West
 Axel Dignas
 Telefon 0 77 20 / 694-574
 Telefax 0 77 20 / 694-65 74
 axel.dignas@maico.de

Freiburg

Außendienst Südbaden, Südwürttemberg
 Axel Dignas
 Telefon 0 77 20 / 694-574
 Telefax 0 77 20 / 694-65 74
 axel.dignas@maico.de

Karlsruhe, Mannheim, Saarbrücken, Kaiserslautern

Außendienst Pfalz, Nordwürttemberg, Nordbaden
 Thomas Schwarz
 Telefon 0 77 20 / 694-579
 Telefax 0 77 20 / 694-65 79
 thomas.schwarz@maico.de

Stuttgart

Außendienst Württemberg Mitte, Nordwürttemberg
 Daniel Rapp
 Telefon 0 77 20 / 694-469
 Telefax 0 77 20 / 694-64 69
 daniel.rapp@maico.de

Key-Account-Manager Wohnungswirtschaft

Helmut Schindler
 Telefon 0 77 20 / 694-470
 Telefax 0 77 20 / 694-64 70
 helmut.schindler@maico.de

Region Süd-Ost

Maico Regionalverkaufsleitung Süd-Ost
 Peter Fartaczek
 Telefon 0 77 20 / 694-575
 Telefax 0 77 20 / 694-65 75
 peter.fartaczek@maico.de

Nürnberg

Außendienst Nordbayern
 Klaus Eisinger
 Telefon 0 77 20 / 694-587
 Telefax 0 77 20 / 694-65 87
 klaus.eisinger@maico.de

München

Außendienst Südbayern
 Steffen Gräbe
 Telefon 0 77 20 / 694-588
 Telefax 0 77 20 / 694-65 88
 steffen.graebe@maico.de

Niederbayern, Oberpfalz

Peter Fartaczek
 Telefon 0 77 20 / 694-575
 Telefax 0 77 20 / 694-65 75
 peter.fartaczek@maico.de

Key-Account-Manager Wohnungswirtschaft

Helmut Schindler
 Telefon 0 77 20 / 694-470
 Telefax 0 77 20 / 694-64 70
 helmut.schindler@maico.de

Schweiz

CompetAir GmbH
 Raumluftkomfort
 Bönrainstrasse 13
 8800 Thalwil
 Telefon 044 722 51 00
 Telefax 044 722 51 05
 info@competair.ch
 www.competair.ch

Österreich

Siblik Elektrik Ges.m.b.H. & Co.KG
 Murbangasse 6
 1108 Wien
 Telefon (01) 68 006-0
 erneuerbare-energie@siblik.com
 www.siblik.com

